

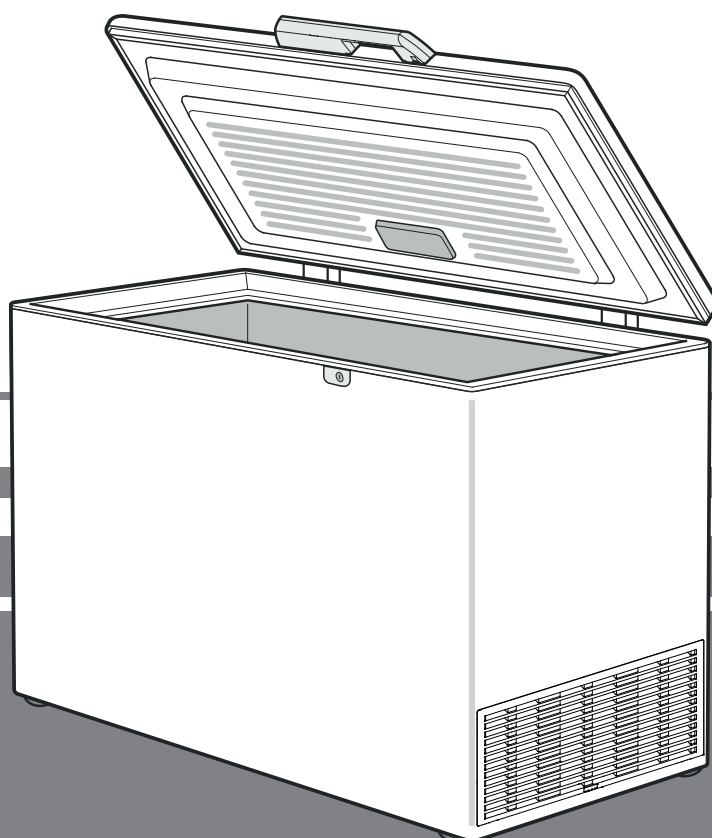
Mode d'emploi

Congélateur coffre

Lire le mode d'emploi avant la mise en service

Page 26

FR



7083 170-01

GTP

LIEBHERR

Classification des avertissements

⚠ DANGER	indique une situation dangereuse imminente entraînant la mort ou des blessures corporelles graves si elle n'est pas évitée.
⚠ AVERTISSEMENT	indique une situation dangereuse susceptible d'entraîner la mort ou des blessures corporelles graves si elle n'est pas évitée.
⚠ PRUDENCE	indique une situation potentiellement dangereuse pouvant entraîner des blessures moyennes ou légères si elle n'est pas évitée.
ATTENTION	indique une situation dangereuse susceptible d'entraîner des dommages matériels si elle n'est pas évitée.
Remarque	indique les remarques et conseils utiles.




Recommandations et consignes de sécurité

- **AVERTISSEMENT** : ne pas obturer les ouvertures de ventilation du boîtier de l'appareil ou de la niche d'encastrement.
- **AVERTISSEMENT** : pour accélérer le dégivrage, utiliser uniquement les dispositifs mécaniques et les moyens recommandés par le constructeur.
- **AVERTISSEMENT** : ne pas endommager le circuit frigorifique.
- **AVERTISSEMENT** : ne pas faire fonctionner à l'intérieur du compartiment réfrigérateur des appareils électriques qui ne correspondent pas au type de conception recommandé par le fabricant.
- **AVERTISSEMENT** : le câble d'alimentation ne doit pas être endommagé lors de l'installation de l'appareil.
- **AVERTISSEMENT** : les prises/répartiteurs multiples ainsi que d'autres appareils électroniques (par ex. transformateurs halogènes) ne doivent pas être placés et utilisés à l'arrière des appareils.
- **AVERTISSEMENT** : risque de blessure par électrocution ! Des pièces sous tension se trouvent sous le cache. L'éclairage intérieur LED ne doit être remplacé ou réparé que par le S.A.V. ou du personnel qualifié.
- **AVERTISSEMENT** : risque de blessure pouvant être provoqué par l'ampoule LED. L'intensité lumineuse de l'éclairage LED correspond à la classe laser RG 2. Si le cache est défectueux : ne jamais regarder directement l'éclairage à travers des lentilles optiques. La vision risque en effet d'être abîmée.

- **AVERTISSEMENT** : cet appareil doit être fixé conformément aux consignes du mode d'emploi (Instructions de montage) afin d'éviter les dangers dus à une mauvaise stabilité.
- Cet appareil peut être utilisé par les enfants à partir de 8 ans ainsi que par les personnes aux capacités physiques, mentales et sensorielles réduites ou ne possédant pas l'expérience et les connaissances nécessaires au fonctionnement de cet appareil, à condition d'être surveillés ou d'avoir reçu les explications nécessaires à l'utilisation de l'appareil en toute sécurité et d'avoir compris les dangers encourus. Les enfants ne doivent pas jouer avec l'appareil. Le nettoyage ou la maintenance par l'utilisateur ne doivent pas être réalisés par des enfants sans surveillance. Les enfants entre 3 et 8 ans sont autorisés à charger et décharger le réfrigérateur/congélateur.
- Ne pas conserver de matières explosives comme des bombes aérosols à gaz propulseur inflammable à l'intérieur de l'appareil.
- Afin d'éviter tout accident matériel ou corporel, faire installer l'appareil par 2 personnes.
- Après déballage, vérifier que l'appareil n'est pas endommagé. En cas de dommage, contacter le fournisseur. Ne pas brancher l'appareil à l'alimentation électrique.
- Éviter le contact prolongé de la peau avec des surfaces froides (par ex. produits réfrigérés/surgelés). Si besoin, prendre les mesures de protection nécessaires (par ex. gants).
- Ne pas consommer la glace alimentaire, plus particulièrement la glace à l'eau et les glaçons, à la sortie du congélateur, afin d'éviter tout risque de brûlures pouvant être provoquées par les températures très basses.
- Pour éviter tout risque d'intoxication alimentaire, ne pas consommer d'aliments stockés au-delà de leur date limite de conservation.
- Les réparations et interventions au niveau de l'appareil doivent être effectuées uniquement par le service après-vente ou par du personnel spécialisé formé à cet effet. Cette consigne s'applique également au remplacement du câble d'alimentation.
- Les réparations et interventions au niveau de l'appareil doivent être effectuées uniquement lorsque l'appareil est visiblement débranché.

- Respecter scrupuleusement les consignes du mode d'emploi concernant la mise en place, le raccordement électrique et l'élimination de l'appareil.
- En cas de panne, débrancher l'appareil ou désactiver le fusible.
- Pour débrancher l'appareil, saisir directement la prise. Ne pas tirer sur le câble.
- Pour les appareils équipés de fermeture à clé, ne pas laisser la clé à proximité de l'appareil et la ranger hors de portée des enfants.
- L'appareil a été conçu pour être placé dans des locaux fermés. Ne pas exploiter l'appareil dehors ou dans des endroits humides non à l'abri de projections d'eau.
- Ne pas utiliser l'éclairage intérieur LED pour l'éclairage de pièces. L'éclairage intérieur LED située dans l'appareil sert exclusivement d'éclairage à l'intérieur de l'appareil.
- Éviter toute flamme vive ou source d'allumage à l'intérieur de l'appareil.
- Veiller à ce que les boissons alcoolisées et autres récipients contenant de l'alcool soient bien fermés avant de les entreposer.

Symboles sur l'appareil

	Le symbole peut se trouver sur le compresseur. Il se réfère à l'huile dans le compresseur et signale le danger suivant : Peut être mortel en cas d'ingestion ou de pénétration dans les voies respiratoires. Cet avertissement est important lors du recyclage. Il n'y a aucun danger pendant le fonctionnement normal.
	Avertissement concernant les matières inflammables.
	Cet autocollant ou un autocollant similaire peut se trouver au dos de l'appareil. Il concerne les panneaux revêtus de mousse se trouvant dans la porte et/ou l'enveloppe extérieure. Cet avertissement est important lors du recyclage. Ne pas enlever l'autocollant.

Protection de l'environnement

L'appareil contient des matériaux de valeur et est à amener à un lieu de recyclage spécial. L'élimination d'anciens appareils est à réaliser correctement en respectant les prescriptions et lois locales en vigueur.



Veiller à ne pas endommager le circuit frigorifique de l'appareil lors du transport pour empêcher au réfrigérant y contenu (indications sur la plaquette signalétique) et à l'huile de s'échapper accidentellement.

- Rendre l'appareil inopérant.
- Débrancher l'appareil.
- Sectionner le câble d'alimentation électrique.

AVERTISSEMENT

Risque d'étouffement avec les films et matériaux d'emballage !
Ne pas laisser les enfants jouer avec les matériaux d'emballage.
Déposer les matériaux d'emballage à une déchetterie officielle.

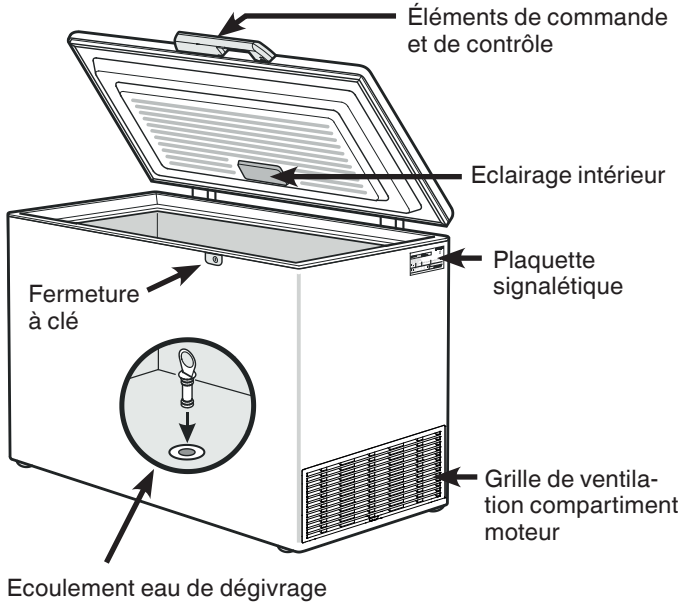
Domaine d'utilisation de l'appareil

L'appareil est exclusivement adapté à la réfrigération d'aliments dans un environnement domestique ou un environnement semblable. Est prise en compte, par exemple, l'utilisation

- dans les cuisines du personnel, les pensions de famille,
- par les clients de maisons de campagne, hôtels, motels et autres hébergements,
- par les traiteurs et services semblables dans le commerce de gros.

N'utiliser l'appareil que dans un cadre domestique. Tout autre type d'utilisation est interdite. L'appareil n'est pas conçu pour le stockage et la réfrigération de médicaments, de plasma sanguin, de préparations de laboratoire ou autres produits ou substances semblables concernés par la directive 2007/47/CE relative aux dispositifs médicaux. Une utilisation abusive de l'appareil peut entraîner l'endommagement des produits stockés ou leur altération. De plus, l'appareil n'est pas adapté pour le fonctionnement dans les zones à risque d'explosion.

Description de l'appareil



Remarque importante !

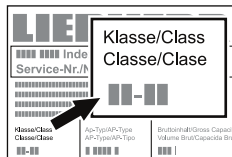
Avant la mise en service de l'appareil, obturer impérativement l'orifice de dégivrage situé dans le fond de la cuve au moyen du bouchon fourni ! Le bon fonctionnement de l'appareil en dépend !

Classe climatique

La classe climatique indique la température ambiante à laquelle l'appareil doit être utilisé pour atteindre la performance frigorifique maximale.

La classe climatique est indiquée sur la plaquette signalétique.

L'emplacement de la plaquette signalétique figure dans le chapitre **Description de l'appareil**.



Classe climatique Température ambiante

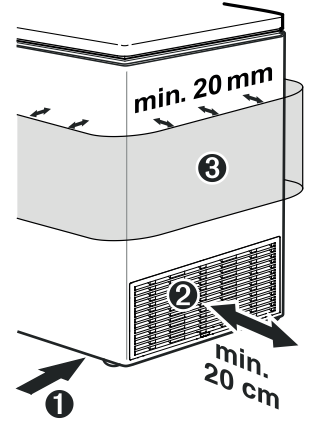
SN	+10 °C à +32 °C
N	+16 °C à +32 °C
ST	+16 °C à +38 °C
T	+16 °C à +43 °C
SN-ST	+10 °C à +38 °C
SN-T	+10 °C à +43 °C

Le fonctionnement impeccable de l'appareil est assuré jusqu'à une température ambiante minimale de -15 °C.

Mise en place

- Ne pas placer l'appareil dans une zone à ensoleillement direct, à côté d'une cuisinière, d'un chauffage ou équivalents.
- Installer le congélateur sur une surface bien horizontale et plane. Ne pas le rapprocher trop près du mur pour permettre une bonne mobilité du couvercle à l'ouverture et à la fermeture.

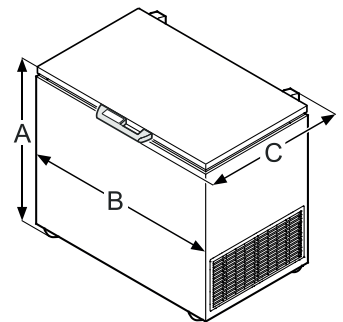
- ① Ne pas obturer l'espace situé entre le bas de l'appareil et le sol. Cet espace assure en effet l'alimentation en air frais du groupe compresseur.
- ② La distance entre la grille d'aération du groupe compresseur et le mur doit être d'au moins 20 cm. Ne modifier en aucun cas cette distance et ne pas obturer les orifices de ventilation.
- ③ Ne pas déplacer le corps de l'appareil. La distance minimale autour de l'appareil doit être de 20 mm afin d'assurer une bonne dissipation de la chaleur.



- Le site d'installation de votre appareil doit impérativement être conforme à la norme EN 378, à savoir un volume de 1 m³ pour 8 g de fluide réfrigérant type R 600a, pour interdire toute formation de mélange gaz-air inflammable en cas de fuite dans le circuit frigorifique. Les données relatives à la masse de réfrigérant sont indiquées sur la plaquette signalétique.

Dimensions (mm)

Modèle	A	B	C
GTP 2356	905	1138	760
GTP 2756	905	1294	760
GTP 3126	905	1294	760
GTP 3156	905	1294	760
GTP 3656	905	1378	809
GTP 4656	905	1653	809



Raccordement électrique

Seul le **courant alternatif** doit être utilisé pour alimenter l'appareil.

La tension et la fréquence admissibles sont indiquées sur la plaquette signalétique. L'emplacement de la plaquette signalétique figure dans le chapitre **Description de l'appareil**.

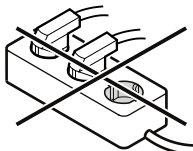
La prise doit être mise à la terre conformément aux normes électriques et protégée par un fusible.

Le courant de déclenchement du fusible doit être situé entre 10 A et 16 A.

La prise ne doit pas se trouver derrière l'appareil et doit être facilement accessible.

Ne pas brancher l'appareil à une rallonge ou à une multiprise.

Ne pas utiliser d'onduleurs (conversion du courant continu en courant alternatif resp. triphasé) ou de "fiches économie d'énergie". Risque d'endommagement du système électronique !



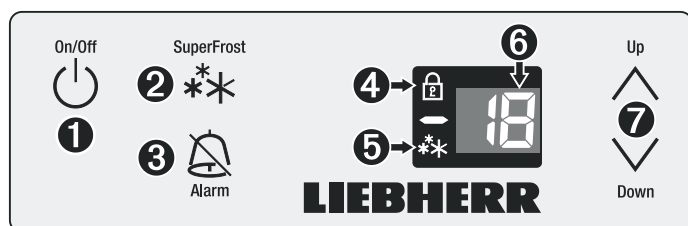
Économiser l'énergie

- Toujours veiller à une bonne ventilation de l'appareil. Ne pas recouvrir ou obstruer les orifices et les grilles de ventilation.
- Ne pas placer l'appareil dans une zone à ensoleillement direct, à côté d'une cuisinière, d'un chauffage ou équivalents.
- La consommation en énergie dépend des conditions d'installation comme la température ambiante.
- Ouvrir l'appareil aussi brièvement que possible.
- Classer vos aliments par groupes de produits.
- Conserver toutes les denrées dans leur emballage ou avec une protection. Toute génération de givre est ainsi empêchée.
- Entreposer des aliments chauds : les laisser refroidir d'abord à température ambiante.
- Lorsque l'appareil présente une couche épaisse de givre : dégivrer l'appareil.

Des dépôts de poussière augmentent la consommation d'énergie :

- Ôter régulièrement la poussière des ouvertures de ventilation du compartiment moteur.

Éléments de commande et de contrôle



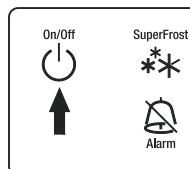
- 1 Touche Marche-Arrêt
- 2 Touche SuperFrost
- 3 Touche d'arrêt alarme sonore
- 4 LED Sécurité enfants
- 5 LED SuperFrost
- 6 Affichage température
- 7 Touches de réglage température

Mise en marche et arrêt de l'appareil

Il est recommandé de nettoyer l'intérieur de l'appareil avant la mise en service (voir chapitre **Nettoyage** pour de plus amples détails).

Mise en marche: appuyer sur la touche **ON/OFF** pour que l'affichage de température s'allume.

- Deux segments de l'affichage digital s'allument avant que la température n'atteigne 0°C.
- Pour une température inférieure à 0°C, l'affichage indiquera la température à l'intérieur de l'appareil.



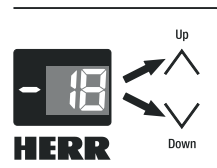
Arrêt : appuyer pendant env. 3 secondes sur la touche **ON/OFF** pour que l'affichage de température s'éteigne.

Réglage de la température

• **Abaisser la température** : appuyer sur la touche du bas **Down**.

• **Élever la température** : appuyer sur la touche du haut **Up**.

- Lors du réglage de température, la valeur de réglage clignote à l'affichage.
- Par de brèves pressions répétées sur la touche, le réglage change par paliers de 1°C ; une pression prolongée fait défiler les valeurs en continu.
- Environ 5 secondes après toute dernière pression sur une touche, l'électronique de l'appareil passe automatiquement à l'affichage de la température instantanée.



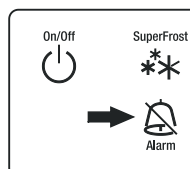
Si **F4** ou **F5** apparaît dans l'affichage, cela signifie qu'un défaut s'est produit dans l'appareil. Dans ce cas, contacter le S.A.V.

Alarme sonore

L'alarme sonore vous aide à protéger vos denrées alimentaires congelées et à économiser de l'énergie.

- Cette alarme retentit toujours si le couvercle est restée ouverte plus de 60 s environ .
- Elle retentira lorsque la température du compartiment congélation ne sera pas assez basse. L'affichage de la température clignotera simultanément.

L'alarme sonore s'éteint en appuyant sur la touche **ALARM**.

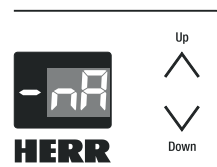


Affichage de coupure de courant

Le message **nA**, indiqué par l'affichage signifie que la température du congélateur a subi une élévation anormale au cours des dernières heures ou des derniers jours en raison d'une coupure de courant.

Si vous appuyez sur la touche **ALARM** alors que le message **nA** apparaît à l'affichage, ce dernier indiquera la température la plus élevée atteinte pendant la coupure de courant. Selon l'élévation de température observée voire la décongélation survenue, vérifier la qualité des denrées alimentaires et voir si elles sont propres à la consommation.



La température la plus élevée sera affichée pendant environ 1 mn. Ensuite, l'électronique indiquera la température instantanée du congélateur. En appuyant à nouveau sur la touche **ALARM**, l'affichage peut être effacé immédiatement.



Mode de réglage

Le mode de réglage vous permet d'utiliser la sécurité enfants et de modifier l'intensité lumineuse de l'affichage. La sécurité enfants vous permet de protéger l'appareil contre tout arrêt involontaire.

Activer la sécurité enfants

Appuyer sur  pendant 5 sec. Affichage = 



 Affichage = 

 Affichage = 

 Affichage = 

 Affichage = 

Désactiver la sécurité enfants

Appuyer sur  pendant 5 sec. Affichage = 



 Affichage = 

 Affichage = 

 Affichage = 

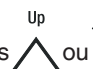

 Affichage = 

Réglage de l'intensité lumineuse de l'affichage

Appuyer sur  pendant 5 sec. Affichage = 

 Affichage = 

 Affichage = 

Sélectionner le réglage souhaité à l'aide des touches  ou .

h1 = intensité lumineuse minimale
h5 = intensité lumineuse maximale

 Affichage = 

 Le réglage de l'intensité lumineuse s'active au bout d'une minute.

Remarque

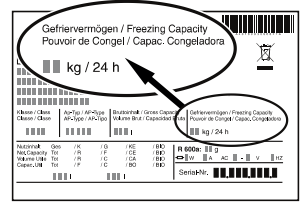
Lorsqu'une touche est pressée, l'affichage s'allume à l'intensité lumineuse maximale pendant 1 minute.

À la mise en service de l'appareil, l'intensité lumineuse réglée ne s'applique que si la température intérieure réglée pour l'appareil est atteinte.

Congélation

Les produits frais doivent être congelés en profondeur le plus rapidement possible. Cette opération est possible grâce au système SuperFrost.

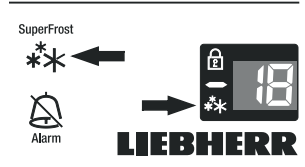
La quantité maximale de denrées (en kg) que vous pouvez congeler en 24 h est indiquée sur la plaquette signalétique sous la rubrique "Pouvoir de congélation".



Remarque : la hauteur maximale de stockage est l'arête supérieure des corbeilles !

SuperFrost

- Appuyer sur la touche **SuperFrost**. Le voyant SuperFrost s'allume.
- Attendre environ 6 heures pour congeler une petite quantité de produits. Pour congeler la quantité maximale, attendre environ 24 heures !
- Introduire alors les produits frais à congeler. Le mode SuperFrost s'arrête automatiquement au bout de 48 (au plus tard 72) heures en fonction des paramètres requis.



Attention : en raison du retardateur intégré à l'appareil, il peut s'écouler une période pouvant aller jusqu'à 8 minutes entre la pression sur la touche SuperFrost et la mise en marche effective du compresseur. Ce dispositif permet d'augmenter la durée de vie du compresseur.

Remarque: pour économiser de l'énergie, vous pouvez arrêter la fonction SuperFrost avant écoulement de la période prévue de 48 heures. Pour cela, appuyez à nouveau sur la touche SuperFrost. Veillez cependant à ce que la température soit inférieure à -18°C.

Le mode SuperFrost n'est pas nécessaire si :

- vous introduisez des surgelés dans votre congélateur,
- vous souhaitez congeler jusqu'à 2 kg de produits frais par jour.

Conseils pour la congélation

- Placer les paquets par groupe de produits.
- Emballer toujours les aliments que vous congélez vous-même en portions adaptées à votre consommation courante. Pour une congélation rapide et correcte, respecter les quantités suivantes dans chaque paquet : fruits et légumes : paquets de 1 kg maximum, viandes : paquets de 2,5 kg maximum.
- Pour une congélation rapide, il est conseillé de disposer les denrées de manière à ce qu'elles soient en contact avec les parois intérieures.
- N'utiliser que des emballages disponibles dans le commerce type sacs de congélation, récipients recyclables en plastique, métal et aluminium.
- Ne pas placer des produits frais à congeler au contact de produits déjà congelés. Veiller aussi à ce que les paquets soient secs, pour éviter qu'ils ne se collent entre eux en se congelant.
- Indiquer le contenu et la date sur les paquets à congeler et respecter scrupuleusement la date limite de conservation.
- Ne jamais placer de bouteilles ou canettes contenant une boisson gazeuse dans le congélateur, car elles pourraient exploser.
- Pour la décongélation : ne décongeler que la quantité nécessaire à votre consommation. Cuisiner ou utiliser aussi rapidement que possible les aliments venant d'être décongelés.

Les aliments congelés peuvent être décongelés de la manière suivante :

- dans le four à chaleur tournante,
- dans le four à micro-ondes,
- à température ambiante,
- dans le réfrigérateur

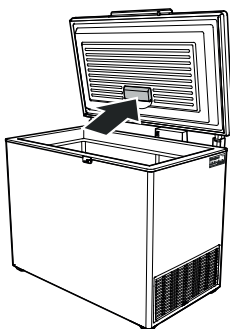
Équipement

Éclairage intérieur LED

Une ampoule LED montée en série dans l'appareil assure l'éclairage de l'intérieur.

L'éclairage intérieur se met en marche automatiquement dès l'ouverture du couvercle et s'éteint à sa fermeture.

L'intensité lumineuse de l'éclairage LED correspond à la classe laser 1/1M.



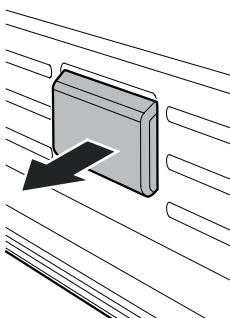
⚠ Attention

Lorsque le cache est retiré, ne jamais regarder directement l'éclairage à travers de lentilles optiques. La vision risque en effet d'être abîmée.

Changer l'ampoule

Si l'ampoule est défectueuse, il convient de la changer en respectant les points suivants :

1. **Débrancher l'appareil ou désactiver le fusible !**
2. Retirer le cache dans la direction de la flèche.



N'utiliser que l'ampoule LED originale du fabricant. Il est possible de se procurer l'ampoule via le S.A.V. ou les revendeurs spécialisés.

⚠ AVERTISSEMENT !

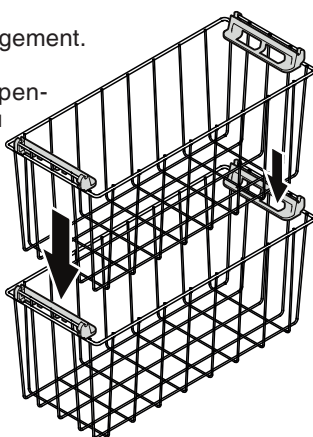
L'utilisation de toute autre ampoule LED peut entraîner un danger de surchauffe ou d'incendie.

Corbeilles

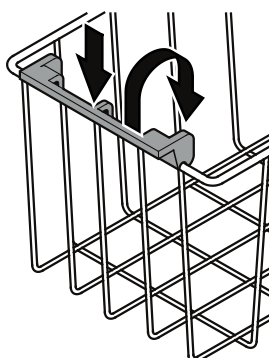
Les corbeilles vous facilitent le rangement.

Les corbeilles peuvent être suspendues par leur poignée au bord du congélateur.

Les corbeilles peuvent également être empilées. Dans ce cas, la corbeille du haut repose sur les poignées orientées vers l'intérieur.



Pour cela, pousser la poignée vers le bas, soulever et basculer vers l'intérieur.

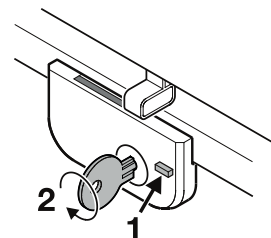


Fermeture à clé

La serrure est équipée d'un mécanisme de sécurité.

Fermer l'appareil à clé

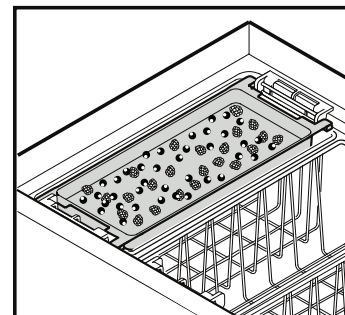
- 1 Appuyer sur la touche et la maintenir enfoncée.
- 2 Tourner la clé à 90°.



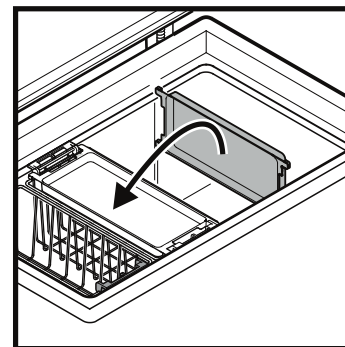
Tablette de congélation

La tablette de congélation permet de congeler en les mélangant de petites denrées (baies, herbes, légumes coupés).

Répartir les denrées sur la tablette de congélation (les fruits ne se collent pas les uns aux autres et conservent leur forme).



La tablette de congélation peut être posée sur le corbeille ou glissée dans la cuve pour servir de cloison de séparation.



Accumulateurs de froid (selon équipement)

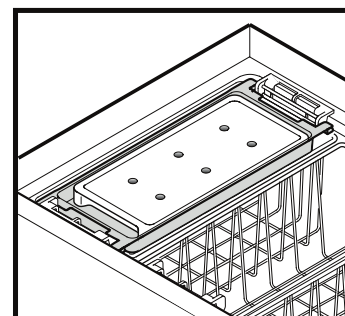
En cas de coupure de courant, l'accumulateur de froid ralentit l'augmentation de la température à l'intérieur du congélateur.

Lors de la mise en service, placer l'accumulateur en contact direct avec les parois latérales et le fond de la cuve pour une congélation rapide.

Une fois que l'accumulateur est congelé, le placer dans la partie supérieure de l'intérieur de l'appareil.

Placer alors la tablette de congélation avec l'accumulateur dans l'une des corbeilles supérieures (sauf modèle GTP 2356, GTP 2756).

Si la tablette de congélation sert également de cloison de séparation, poser l'accumulateur dans la corbeille directement sur les produits congelés.



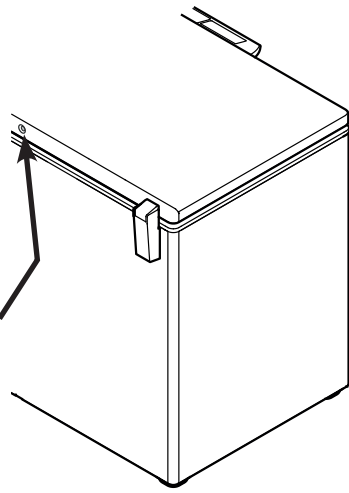
Système StopFrost

Ce système permet de réduire la formation de givre et de glace de manière à rendre le dégivrage plus rarement nécessaire.

La formation de givre et de glace dépend des conditions de fonctionnement et ambiantes.

Remarque importante

Pour garantir le fonctionnement, ne pas obturer l'ouverture du système StopFrost au dos du couvercle.

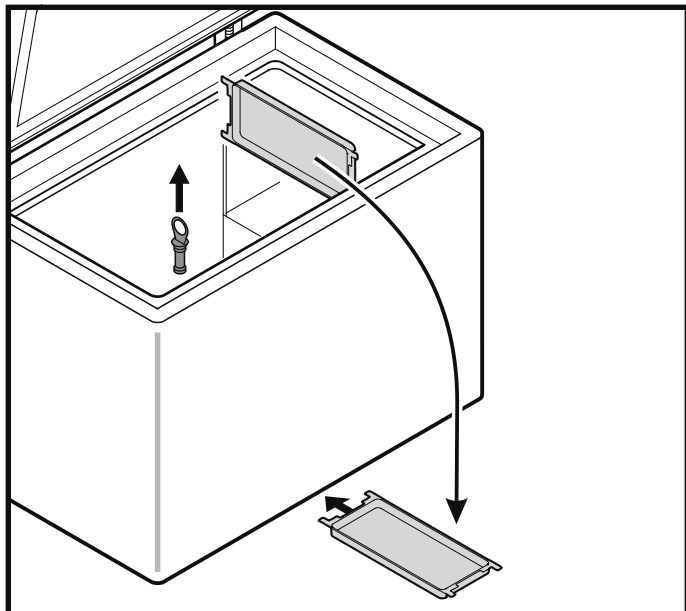


Dégivrage

Après un certain temps, une couche de givre ou de glace se forme sur les parois intérieures du congélateur. Si cette couche devient trop épaisse, elle augmente la consommation d'énergie.

- Un jour avant le dégivrage, mettre en fonction le mode SuperFrost ; les denrées auront ainsi une réserve de froid supplémentaire.
- Pour le dégivrage, mettre l'appareil à l'arrêt. Débrancher la prise de l'appareil.
- Conserver par exemple les denrées congelées dans leur corbeille, les envelopper dans du papier journal ou des couvertures et les placer ensuite dans un endroit aussi frais que possible.
- Retirer le bouchon de l'orifice de dégivrage, sortir la cloison de séparation (tablette de congélation) et la placer tel quelle sous l'appareil afin que l'eau de dégivrage s'y accumule en s'écoulant par l'orifice.
- Laisser le couvercle ouvert pendant le dégivrage. Éponger l'eau restante avec un linge et nettoyer ensuite l'intérieur de l'appareil.

Pour le dégivrage, n'utiliser aucun système mécanique ou d'autres moyens artificiels que ceux qui sont recommandés par le fabricant.



Nettoyage

Le non-respect de ces consignes peut entraîner l'altération des aliments.

⚠ AVERTISSEMENT

Mettre impérativement l'appareil hors service avant de procéder au nettoyage. Débrancher l'appareil ou désactiver le fusible !

Les surfaces susceptibles d'entrer en contact avec les aliments et les systèmes d'évacuation accessibles doivent être nettoyées régulièrement !

Si la porte est ouverte pendant une période prolongée, il peut y avoir une augmentation significative de la température dans les compartiments de l'appareil.

- Nettoyer l'intérieur, les équipements intérieurs ainsi que les parois extérieures de l'appareil avec de l'eau tiède mélangée à de faibles quantités de produit à vaisselle. N'utiliser ni détergents sableux ou acides, ni solvants chimiques.
- Utiliser un produit nettoyant pour vitres pour nettoyer les surfaces vitrées et un produit nettoyant pour acier inox vendu habituellement dans le commerce pour les surfaces en acier.

⚠ ATTENTION

Risques d'endommagement de composants de l'appareil et de blessure due à la vapeur chaude.

Ne pas nettoyer l'appareil à l'aide d'appareils de nettoyage à vapeur !

- Éviter que l'eau de nettoyage ne s'infilte dans les parties électriques et par la grille de ventilation.
- Essuyer soigneusement tous les éléments avec un chiffon sec.
- Nettoyer régulièrement les grilles de ventilation. L'accumulation de poussière provoque une surconsommation d'énergie. Veiller à n'arracher, tordre ou détériorer aucun câble, ni aucune partie de l'appareil.
- Ne pas détériorer ou enlever la plaquette signalétique située à l'intérieur de l'appareil - elle est importante pour le S.A.V.

Si l'appareil reste vide pendant une période prolongée, l'éteindre, le dégivrer, le nettoyer, le sécher et laisser sa porte ouverte pour éviter la formation de moisissures.

Pannes éventuelles

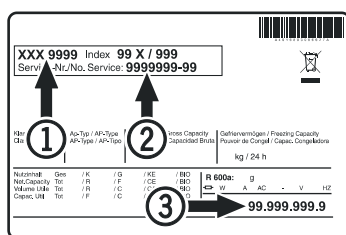
Votre appareil est conçu et construit de sorte à assurer l'absence de pannes et une grande longévité. Si une panne venait cependant à se produire pendant le fonctionnement, veuillez alors vérifier si la perturbation n'est pas due à une erreur de commande (dans ce cas, les frais occasionnés vous seront facturés, même pendant la garantie).

Vous pouvez résoudre vous-même les pannes suivantes :

- **L'appareil ne fonctionne pas**, les voyants de contrôle sont éteints :
 - La prise de courant est-elle bien enfoncée ?
 - Le fusible de la prise est-il en bon état ?
- **L'appareil est trop bruyant** :
 - L'appareil est peut-être mal calé.
 - Les meubles ou les objets se trouvant à proximité sont peut-être soumis aux vibrations du groupe compresseur. Sachez que les bruits dûs à l'arrivée du réfrigérant dans le circuit frigorifique ne peuvent être évités.
- **La température n'est pas assez basse** :
 - Le réglage de la température est-il correct ? (voir chapitre Réglage de la température)
 - Une quantité excessive de produits frais a peut-être été introduite dans l'appareil ; vérifiez l'affichage 24 heures plus tard.
 - Le thermomètre supplémentaire placé dans l'appareil indique-t-il la bonne température ?
 - La ventilation est-elle correctement assurée ?
 - L'appareil a-t-il été installé trop près d'une source de chaleur ?

Si aucune des raisons mentionnées ci-dessus n'aide à résoudre le problème et que vous ne pouvez remédier vous-même à la panne, veuillez alors consulter votre S.A.V. le plus proche en lui indiquant la désignation ①, le numéro S.A.V. ② et le numéro de l'appareil ③ figurant sur la plaquette signalétique.

L'emplacement de la plaquette signalétique figure dans le chapitre **Description de l'appareil**.



Arrêt prolongé

Lorsque votre appareil doit rester longtemps sans fonctionner, débrancher la prise ou retirer/dévisser les fusibles situés en amont.

Nettoyer l'appareil et laisser le couvercle ouvert afin d'éviter la formation d'odeurs.

Cet appareil est conforme aux prescriptions de sécurité applicables et satisfait ainsi aux prescriptions définies par les directives UE 2014/30/EU et 2014/35/EU.



Liebherr Hausgeräte Lienz GmbH

Dr.-Hans-Liebherr-Strasse 1

A-9900 Lienz

Österreich

www.liebherr.com

